

**Ecostore Premium
Koelkast 1430I**

ITEM # _____

MODEL # _____

NAAM # _____

SIS # _____

AIA # _____

**727264 (ESP142FRR)**

ECOSTORE PREMIUM
koelkast 1430I, -2/+10°C,
2 deuren, digitaal,
Optiflow luchtcirculatie,
IPX5 waterdicht, rvs AISI
304 uitvoering, 75mm
isolatie, 8 rilsan roosters
2/1GN, 4 stelpoten,
REMOTE

Omschrijving**Punt nr** _____

Tweedeurs koelkast voor 2/1GN en 1/1GN met digitaal paneel.
Het Optiflow ventilatie systeem zorgt voor een verticale en een
horizontale luchtstroom, voor egale temperatuur bij elke belading.
De elektronische besturing met drie sensors zorgt voor een
optimale temperatuur beheersing en een snelle terugkeer naar
de juiste temperatuur na sluiten van de deur. De koelkast in
remote uitvoering, voor aansluiting op een uitgebouwd aggregaat.

Belangrijkste Gegevens

- Grote netto inhoud, voor 2/1GN roosters of platen op U-vormige anti kantel geleiders.
- Instelbaar van -2°C tot +10°C voor de juiste temperatuur voor diverse levensmiddelen.
- De kast is uitgevoerd met 75 mm cyclopentaan isolatie dikte, voor uitstekende en langdurige isolatie en 100% bescherming voor het milieu.
- De verdamper heeft een 60 mm dikke isolatiekap, die met één handeling eenvoudig te verwijderen is voor onderhoud.
- Optiflow: de luchtstroom van achter naar voren met extra horizontale luchtgeleiding geeft een egale temperatuur.
- De roosters met rilsan coating geven een lange levensduur.
- Vooraf uitgerust voor de verbinding van een RS485-poort met een computer op afstand of met HACCP geïntegreerde systemen.
- Connectiviteitsklaar: real time data toegang tot gelinkte apparaten vanop afstand (optioneel accessoire nodig).
- [NOT TRANSLATED]
- Digitaal display met instelling en weergave van de de temperatuur, handmatige ontdooicyclus en turbokoeling (voor afkoelen van producten).
- [NOT TRANSLATED]
- [NOT TRANSLATED]
- [NOT TRANSLATED]
- [NOT TRANSLATED]

Gekeurd: _____

Constructie

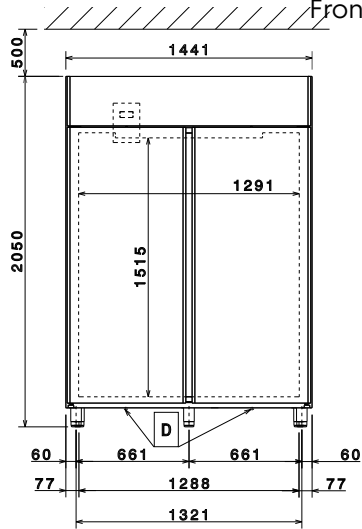
- Koelmiddel R134A.
- Afsluitbare deur.
- Goed bereikbare componenten voor een makkelijk onderhoud.
- De afgeronde hoeken van de interne cel, de gidsen, de roosters en de eenvoudig verwijderbare deflectoren voor de luchtcirculatie laten een eenvoudige reiniging en een hoge mate van hygiëne toe.
- De roestvrijstalen geleiders en geleidersteunen zijn zonder gereedschap te demonteren.
- Interne basis met afgeronde hoeken uit één blad.
- Uitwendige bodemplaat met anti-corrosielaag voorkomt schade door agressieve vloerschoonmaakmiddelen.
- Vervaardigd van de hoogste kwaliteit roestvrijstaal AISI 304.
- Koelunit op afstand.

Duurzaamheid

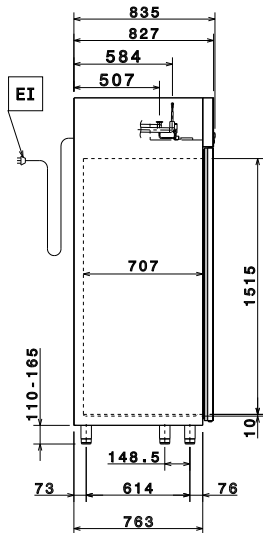


- Automatische verdamping van het smeltwater door middel van heet gas direct onder het aggregaat.
- R290 koelmiddel om het broeikaseffect en aantasting van de ozonlaag te verminderen.
- Onderhoudsvrije condensor: de draadframe condensor voorkomt opbouw van stof en vet, zodat periodieke reiniging overbodig is en energie gespaard wordt.
- Hoog ecologisch koelmiddel R290, ecologisch isolatiegas cyclopenthaan. CFC en HCFC vrij.
- De koelkast is gecertificeerd als klasse A bij moeilijke bedrijfsomstandigheden (40°C en 40% luchtvochtigheid), gebaseerd op de European Ecodesign Directive. De energiebesparing tot € 300,- per jaar voor een koelkast is gebaseerd op het vergelijken van klasse G koelkasten en vrieskasten met vergelijkbare klasse A kasten, bij een energieprijs van € 0,21 per kWh en een netto inhoud van 503 liter.
- Het label is conform aan de EU wetgeving 2015/1094 van de commissie op datum van 5 mei 2015.
- CFK-en HCFK-vrije cyclopentaan isolatie.
- LED interieurverlichting spaart energie.
- Bij openen van de deur stopt de ventilator, zodat geen koude lucht weggeblazen wordt en energie bespaard wordt.
- De pakking van de magnetische deur is verwijderbaar met driekamerprofiel voor een betere isolatie en reductie van het energieverbruik.
- Verbeterde ontdooien en verdampventilator management - ontdooien type verandert met de temperatuur set-point: elektrische beneden +2 ° C terwijl de lucht convectie ontdooien dan +2 ° C, dus energiebesparing.
- Frost Watch Control3: volledig automatische ontdooicyclus met 3 sensoren, wordt uitsluitend geactiveerd indien noodzakelijk.

Front aanzicht

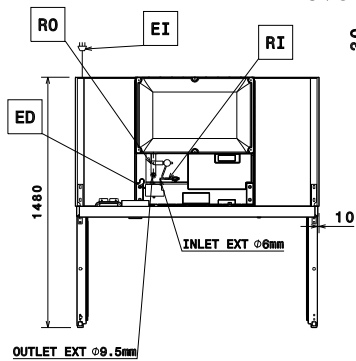


Zij aanzicht



- EI = Elektrische aansluiting
- RI = Remote koeling aansluiting
- RO = Remote aansluiting

Boven aanzicht



Remote toevoer aansluiting 6 mm

ISO certificaat

ISO Standards:

ISO 9001; ISO 14001; ISO 45001; ISO 50001